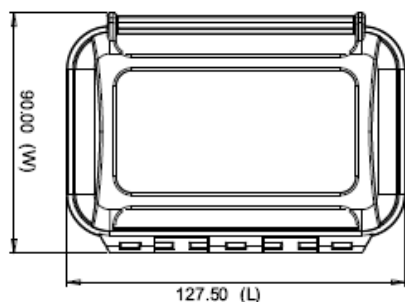
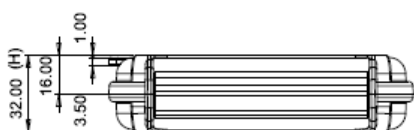


HPRC 1300



PRODUKTINFORMATIONEN

Die HPRC-Kofferserie wurde für härteste Bedingungen und extreme Anforderungen aus leistungsstarkem Spezialkunstharz entwickelt. Eingesetzt werden die HPRC-Koffer in der Industrie, Medizin, Optik, Wehrtechnik, Seefahrt, Luftfahrt, Polizei, Foto, Film uvm. Sie bieten sicheren und zuverlässigen Schutz vor Wasser, Licht, Staub und Säuren. Sie sind absolut robust, schlagfest, bruchsicher und wasserfest. Strenge Qualitätskriterien sichern eine lebenslange Garantie auf Materialqualität und Verarbeitung. Alle Koffer haben ein Automatikventil, welches den Luftdruck im Inneren automatisch reguliert.

MATERIAL



HPRC-Koffer werden aus TTX01 gefertigt, ein PP, welches mit einer besonders leistungsstarken Harzmischung ergänzt wird. Man erreicht dadurch eine ganz besondere Widerstandsfähigkeit und höhere Materialelastizität bei gleichzeitig niedrigem Gewicht. Nach Prüfnorm IP67 temperaturbeständig von -40°C bis +80°C.

GEPRÜFT UND ZUGELASSEN NACH

ATA 300, IP67, STANAG 4280, DS 81-41

BESONDERHEITEN



Wasserdichtes und unverwüstliches Case.
Geeignet für: GPS, PDA, Smartphones, Kameras, Audio-/Videoplayer, iPod.
Beständig gegen Wasser, Stöße und Staub.

MAßE

Innenmaße mm	Außenmaße mm
116 x 67 x 25	127 x 90 x 32
Deckel 12,8	
Boden 12,20	



GEWICHT (LEER)	VOLUMEN	MAX. BELADUNG
0,86 kg	0,2 l	

FARBEN STANDARD:

Koffer: Schwarz
Griff: Blau Bassano

AUF ANFRAGE:

Koffer: Ferrari-Rot
Griff: Schwarz

VARIANTEN

HPRC 1300E
HPRC 1300M

BEST.-NR.

6100025741
6100025742

VE

E – empty Case / leerer Koffer
M – Memory Card Case, mit Speicherkarteneinlage