

# HPRC 1100



## PRODUKTINFORMATIONEN

Die HPRC-Kofferserie wurde für härteste Bedingungen und extreme Anforderungen aus leistungsstarkem Spezialkunstharz entwickelt. Eingesetzt werden sie in der Industrie, Medizin, Optik, Elektronik, Militär, Marine, Luftfahrt, Polizei, Hightech, Foto, Film uvm. HPRC-Koffer sind kratz-, korrosions- und staubbeständig, wasserdicht und halten extremen Wetterbedingungen und hohen Temperaturschwankungen stand. Strenge Qualitätskriterien sichern eine lebenslange Garantie auf Materialqualität und Verarbeitung. Alle Koffer haben ein Automatikventil, welches den Luftdruck im Inneren automatisch reguliert. Die Gehäuse und Komponenten sind zu 100% recyclebar.



## MATERIAL

HPRC-Koffer werden aus TTX01 gefertigt, ein PP, welches mit einer besonders leistungsstarken Harzmischung ergänzt wird. Man erreicht dadurch eine ganz besondere Widerstandsfähigkeit und höhere Materialelastizität bei gleichzeitig niedrigem Gewicht. Nach Prüfnorm IP67 temperaturbeständig von -40°C bis +80°C.

## GEPRÜFT UND ZUGELASSEN NACH

ATA 300, IP67, STANAG 4280, DS 81-41

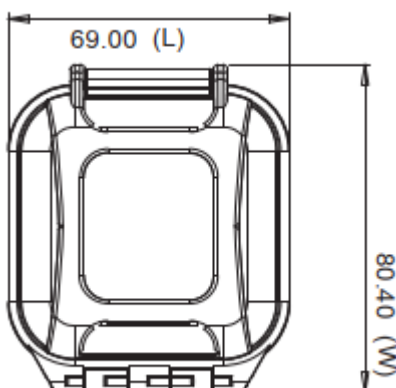
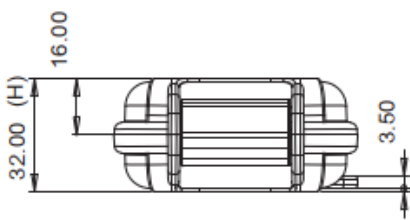


## BESONDERHEITEN

Entfernbarer Speicherkartenhalter aus Schaumstoff  
Formate: SD, Memory Stick, Memory Stick pro duo, Mini SD  
Kann bis zu 2 CF- oder 6 SD-Memorykarten pro Format aufnehmen.  
Verstellbare Anzeige über Inhaltstatus: Voll / Leer

## MAßE

Innenmaße mm	Außenmaße mm
57 x 58 x 25,5	69 x 80 x 32
Deckel 12,8	
Boden 12,7	



## GEWICHT (LEER)

0,04 kg

## VOLUMEN

0,1 l

## MAX. BELADUNG

0,15

## FARBEN:

Koffer: Schwarz  
Griff: Blau Bassano

## AUF ANFRAGE:

Koffer: Ferrari-Rot  
Griff: Schwarz

## VARIANTEN

HPRC 1100E  
HPRC 1100M

## BEST.-NR.

6100025736  
6100025737

## VE

E – empty Case / leerer Koffer  
M – Memory Card Case, mit Speicherkarteneinlage