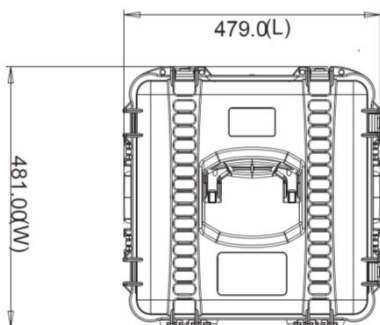
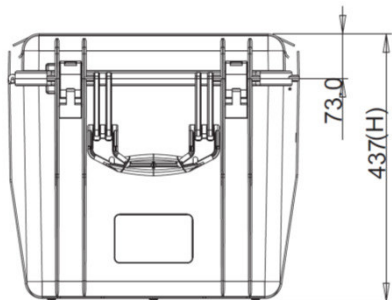


HPRC 4400



PRODUKTINFORMATIONEN

Die HPRC-Kofferserie wurde für härteste Bedingungen und extreme Anforderungen aus leistungsstarkem Spezialkunstharz entwickelt. Eingesetzt werden die HPRC-Koffer in der Industrie, Medizin, Optik, Wehrtechnik, Seefahrt, Luftfahrt, Polizei, Foto, Film uvm. Sie bieten sicheren und zuverlässigen Schutz vor Wasser, Licht, Staub und Säuren. Sie sind absolut robust, schlagfest, bruchsicher und wasserfest. Strenge Qualitätskriterien sichern eine lebenslange Garantie auf Materialqualität und Verarbeitung.

MATERIAL



HPRC-Koffer werden aus TTX01 gefertigt, ein PP, welches mit einer besonders leistungsstarken Harzmischung ergänzt wird. Man erreicht dadurch eine ganz besondere Widerstandsfähigkeit und höhere Materialelastizität bei gleichzeitig niedrigem Gewicht. Nach Prüfnorm IP67 temperaturbeständig von -40°C bis +80°C

GEPRÜFT UND ZUGELASSEN NACH

ATA 300, IP67, STANAG 4280, DS 81-41

BESONDERHEITEN



Airex® Ventil, Deckel-Fixierung
ergonomischer Softgriff in Griffmulde im Deckel
gummierte Standfüße

MAßE

Innenmaße mm	Außenmaße mm
420 x 420 x 420	479 x 437 x 481
Deckel 65	
Boden 355	



GEWICHT (LEER)

6,7 kg

VOLUMEN

74 l

MAX. BELADUNG

20 kg

FARBEN STANDARD:

Koffer: Schwarz
Griff: Rot

AUF ANFRAGE:

VARIANTEN

HPRC 4400E
HPRC 4400C

BEST.-NR.

11080039
11080040

VE

16 Stck / Palette
16 Stck / Palette

E – empty Case / leerer Koffer
C – mit Standard PU-Raster-Schaumstoffeinlage zur individuellen Innenaufteilung, anthrazit