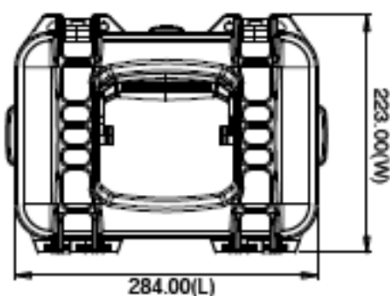
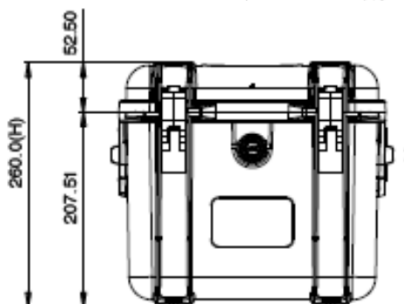
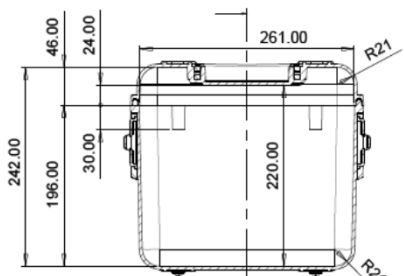


HPRC 4050



Shoulder case



PRODUKTINFORMATIONEN

Die HPRC-Kofferserie wurde für härteste Bedingungen und extreme Anforderungen aus leistungsstarkem Spezialkunstharz entwickelt. Eingesetzt werden die HPRC-Koffer in der Industrie, Medizin, Optik, Wehrtechnik, Seefahrt, Luftfahrt, Polizei, Foto, Film uvm. Sie bieten sicheren und zuverlässigen Schutz vor Wasser, Licht, Staub und Säuren. Sie sind absolut robust, schlagfest, bruchstark und wasserfest. Strenge Qualitätskriterien sichern eine lebenslange Garantie auf Materialqualität und Verarbeitung.

MATERIAL



HPRC-Koffer werden aus TTX01 gefertigt, ein PP, welches mit einer besonders leistungsstarken Harzmischung ergänzt wird. Man erreicht dadurch eine ganz besondere Widerstandsfähigkeit und höhere Materialelastizität bei gleichzeitig niedrigem Gewicht. Nach Prüfnorm IP67 temperaturbeständig von -40°C bis +80°C

GEPRÜFT UND ZUGELASSEN NACH

ATA 300, IP67, STANAG 4280, DS 81-41

BESONDERHEITEN



Umhängekoffer mit Gurt, besonders geeignet für elektronische Instrumente, Foto- und Videoausrüstung, ergonomischer Softgriff in Griffmulde im Deckel, gummierte Standfüße, als Bordgepäck geeignet

MAßE

Innenmaße mm	Außenmaße mm
261 x 220 x 171	284 x 260 x 223
Deckel 46	
Boden 196	



GEWICHT (LEER)

1,6 kg

VOLUMEN

10 l

MAX. BELADUNG

8 kg

FARBEN STANDARD:

Koffer: Schwarz
Griff: Rot

AUF ANFRAGE:

VARIANTEN

HPRC 4050E
HPRC 4050C

BEST.-NR.

11080042
11080043

VE

72 Stck / Palette
72 Stck / Palette

E – empty Case / leerer Koffer
C – mit Standard PU-Raster-Schaumstoffeinlage zur individuellen Innenaufteilung, anthrazit